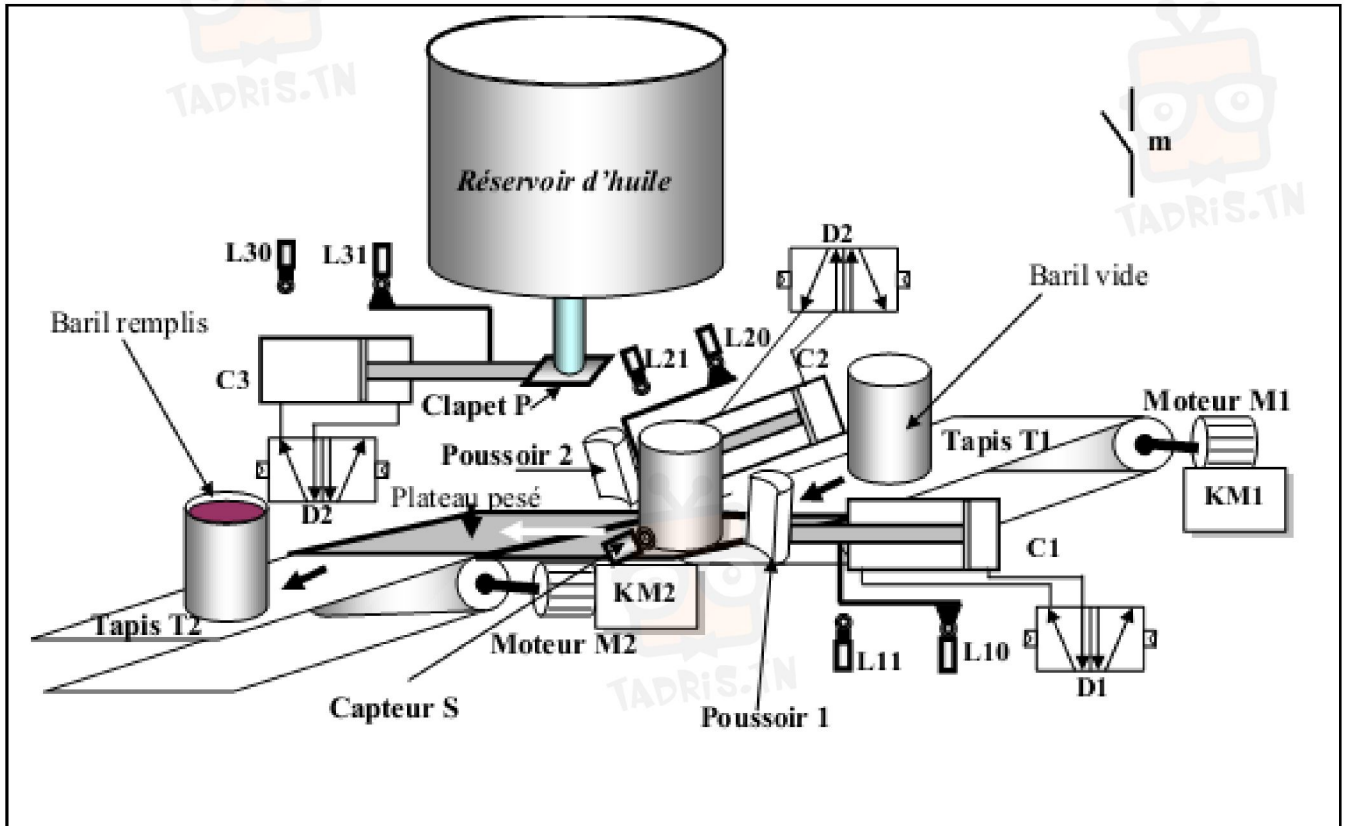


EVALUATION 1

Système technique : POSTE DE REMPLISSAGE DES BARILS D'HUILE.

MISE EN SITUATION :

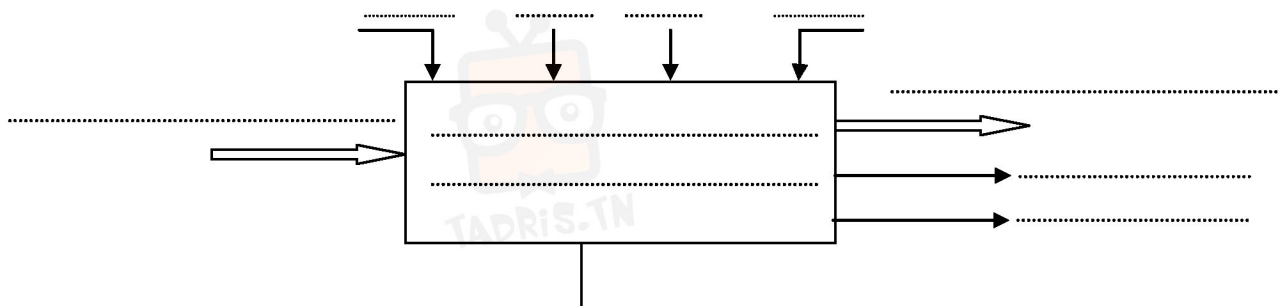


L'appui sur le bouton départ cycle **m** déclenche le cycle suivant :

- L'amener du baril par un tapis roulant **T** entraîné en rotation par un moteur **Mt1** électrique piloté à travers un contacteur **KM**.
- Le positionnement de la bouteille sous le réservoir d'huile par l'intermédiaire d'un vérin **C1**.
- Le remplissage et la pesé d'huile.
- Déplacement du baril jusqu' au tapis T2 par le vérin C2.
- L'évacuation du baril hors du système par le tapis T2.

A- REPRESENTATION FONCTIONNELLE :

1- Modéliser le système.



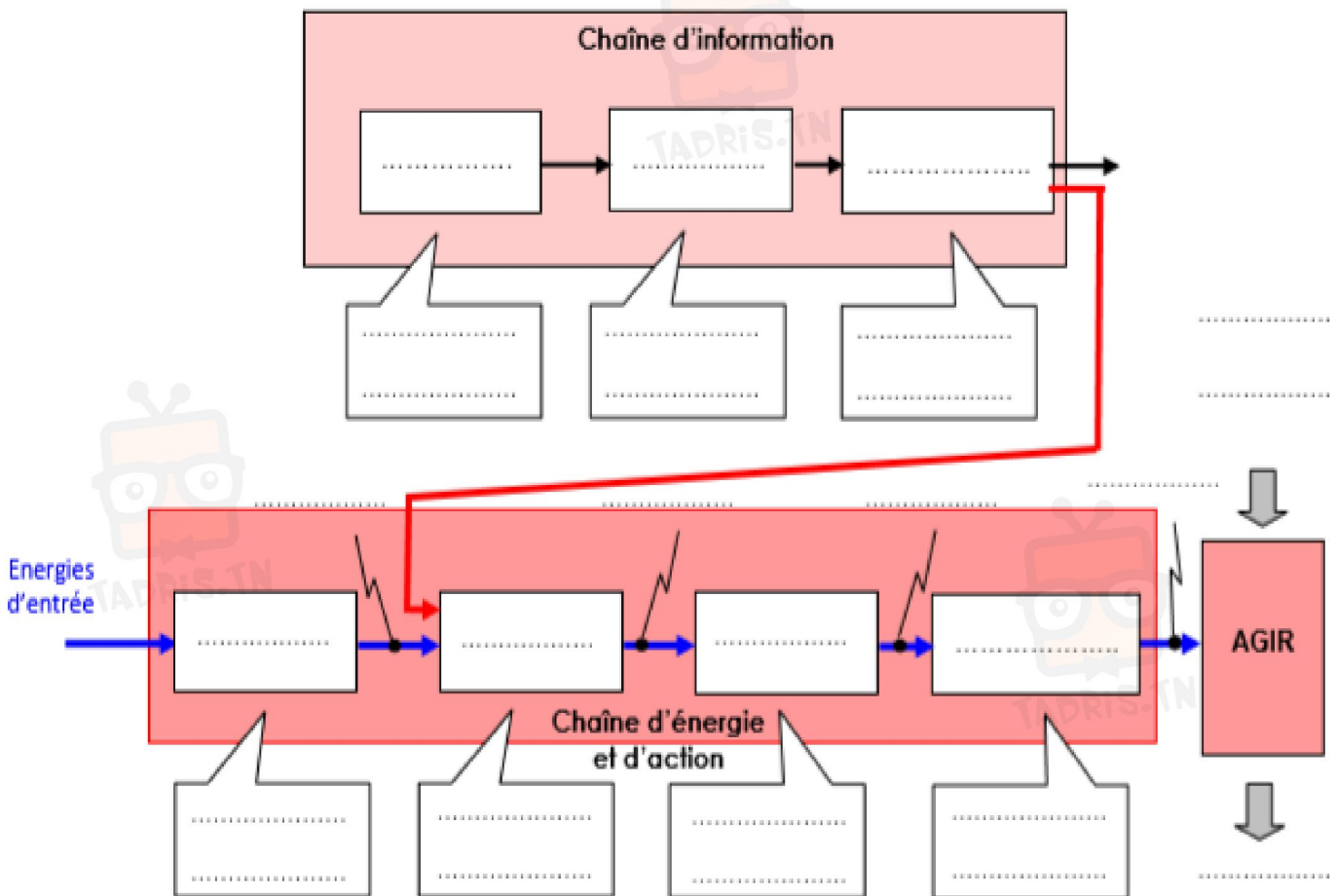
في دارك... إتهون على قرابتة إصغارك

B- STRUCTURE DE SYSTÈME :

1- Classifier dans l'ordre les éléments constituant le système dans le tableau suivants :

La partie commande	Les éléments d'interface		La partie opérative	
	Les préactionneurs	Les capteurs	Les actionneurs	Les effecteurs
.....
.....
.....
.....
.....

2- Compléter ci-dessous la structure permettant une décomposition en fonctions techniques de la chaîne d'information et d'énergie et les constituants associés à la poste de remplissage.



في دارك... إتهون علمي قرابتة إصغارك

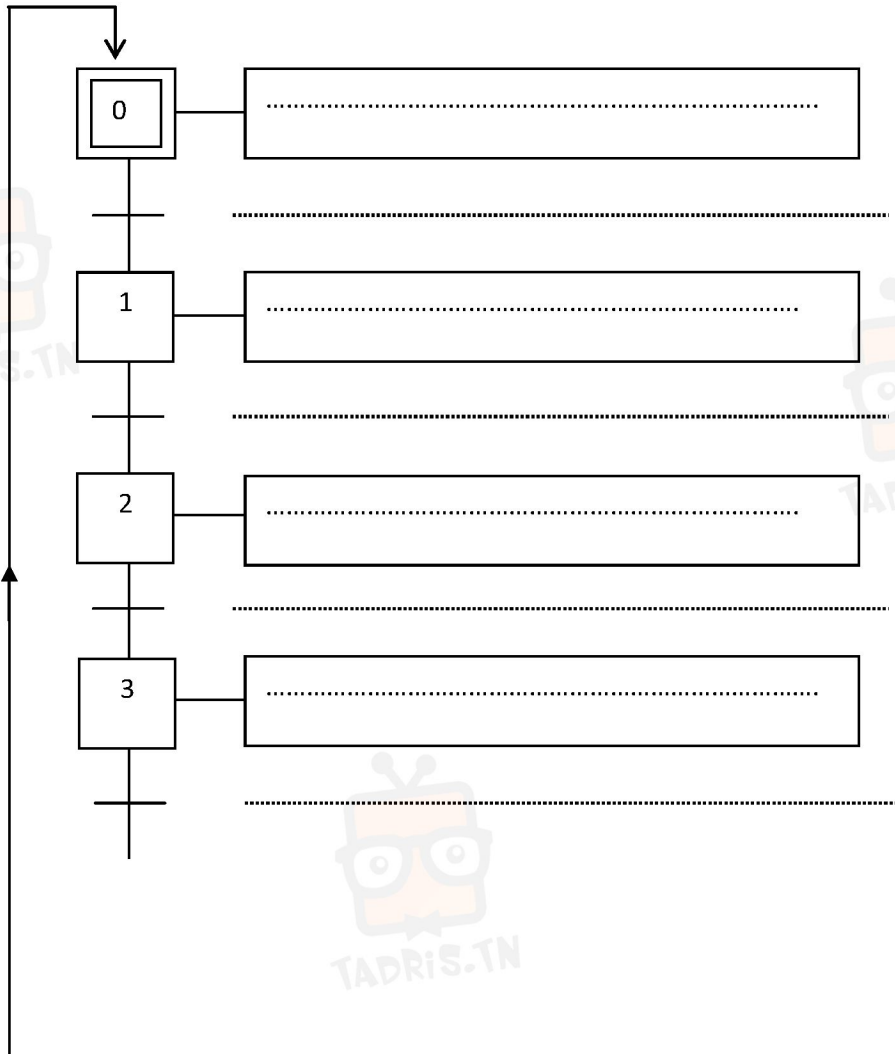


C- GRAFCET :

1- En se référant au fonctionnement du système, compléter le tableau suivant.

N° de la tâche	Description de la tache	Cette tâche débute si	Cette tâche prend fin si
0	Baril évacué
1
2
3	Remplir le baril
4
5

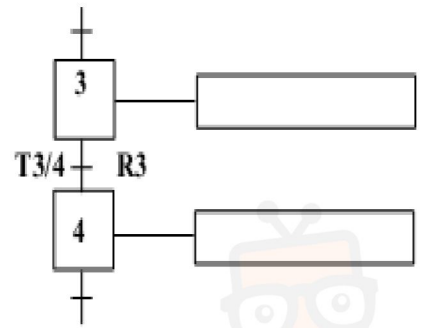
2- Établir le GRAFCET d'un point de vue système.



في دارك... إتهون علمو قرابة إصغارك



3- En se référant au GRAFCET le système est entrain de remplir le baril



a) L'étape 3 est-elle active ?

-Pourquoi ?

b) La transition T_{3/4} est-elle validée ?

-Pourquoi ?

c) La réceptivité R3 (Baril rempli) est-elle vraie ?

Pourquoi ?

d) La transition T_{3/4} est-elle franchie?

-Pourquoi ?

e) Quelles sont les conditions pour franchir la transition T_{3/4}

.....

.....

f) Le franchissement de la transition T_{3/4} entraîne
et



في دارك... إتهنن على قرابت إصغارك

